

APXboard™

La cornière idéale pour protéger votre gamme de produits



- Conçue pour le fardelage
- Résistance supérieure pour la protection des angles
- Réduction du coût par charge de l'emballage

Le carton ondulé contrecollé **APXboard™** est constitué de plusieurs couches de papier recyclé qui ont été moulées pour former un angle droit rigide. Son épaisseur est réduite au niveau des ailes, tandis que les couches de papier sont renforcées au niveau de l'angle pour augmenter sa résistance. Solution idéale pour le fardelage de produits, APXboard assure une protection renforcée des angles, offrant ainsi une stabilité de charge optimale.

Applications

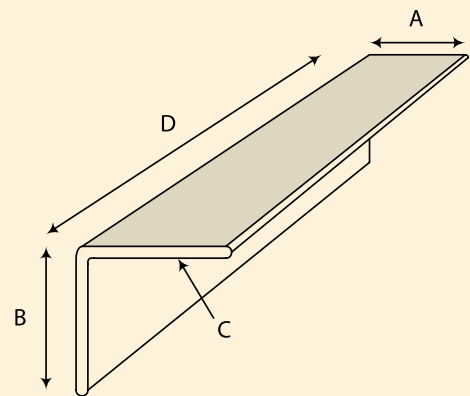
- Produits agroalimentaires
- Produits de l'industrie papetière
- Grignotines
- Métaux
- Produits d'imprimerie



Recyclable à 100 %

Les produits Celcor sont composés à 100 % de matériaux recyclés.

©2014 ANGLEBOARD IAB-1003F 02/18



Spécifications

La taille des modèles APXboard basée sur les dimensions suivantes* :

Longueur d'aile 1 -

Disponible en 50,8 ou 63,5 mm (2 ou 2,5 pouces)

Longueur d'aile 2 -

Disponible en 50,8 ou 63,5 mm (2 ou 2,5 pouces)

Épaisseur -

Disponible en 3,6 – 5,7 mm (0,140 et 0,225 pouces)

Longueur -

Disponible entre 558,8 mm et 6 096 mm (22 – 240 pouces)

*Au total, les longueurs d'aile d'APXboard ne peuvent pas dépasser 127 mm (5 pouces).



Unit 3 • 25 Sheffield Street • Cambridge, Ontario, Canada N3C 1C4
www.celcor.ca • Téléphone: 519-220-0743 • Fax: 519-220-1437