

Angleboard®

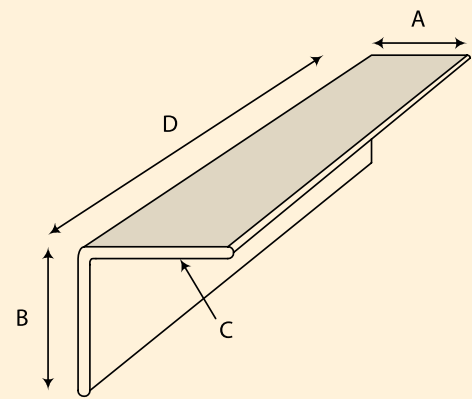
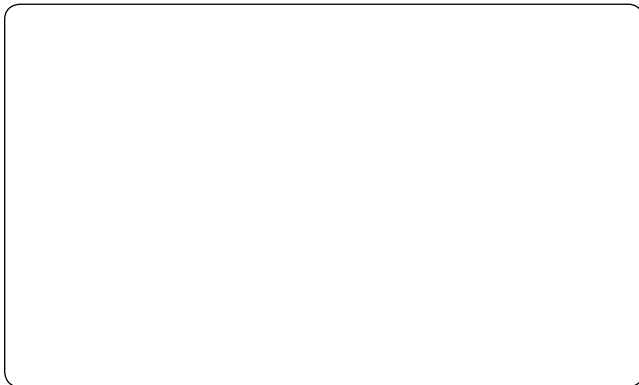
La cornière idéale pour protéger votre gamme de produits



- Réduction de l'endommagement des produits
- Amélioration de la résistance à l'empilage
- Augmentation de la tension des sangles

Angleboard® est constitué de plusieurs couches de papier recyclé recouvertes d'une pellicule de protection et moulées pour former un angle droit rigide. Ce produit remplit des fonctions d'emballage très diverses, notamment la protection des angles, le fardelage, la stabilité de la charge, la résistance à la flexion et la résistance à l'empilage. Une solution de remplacement idéale des emballages en bois, Angleboard peut être dimensionné de façon à s'adapter à la taille de toute charge ou de tout conteneur.

Des finitions de surface spéciales, notamment des revêtements résistants à l'humidité et à l'abrasion, sont disponibles pour assurer une protection supplémentaire. L'impression en une ou deux couleurs est également proposée pour la marque d'entreprise, l'identification du produit et à des fins d'instruction.



Spécifications

La taille des modèles Angleboard est basée sur les dimensions suivantes* :

- A Longueur d'aile 1 -**
Disponible entre 44,5 mm et 76,2 mm (1,75 – 3 pouces)
- B Longueur d'aile 2 -**
Disponible entre 44,5 mm et 76,2 mm (1,75 – 3 pouces)
- C Épaisseur -**
Disponible entre 1,5 mm et 12,7 mm (0,060 – 0,500 pouce)
- D Longueur -**
Disponible entre 63,5 mm et 6 096 mm (2,5 – 240 pouces)

*Au total, les longueurs d'aile d'Angleboard ne peuvent pas dépasser 152,4 mm (6 pouces).

Recyclable à 100 %

Les produits Celcor sont composés à 100 % de matériaux recyclés.

©2014 CELCOR AM-1013F 02/18



Unit 3 • 25 Sheffield Street • Cambridge, Ontario, Canada N3C 1C4
www.celcor.ca • Téléphone: 519-220-0743 • Fax: 519-220-1437