

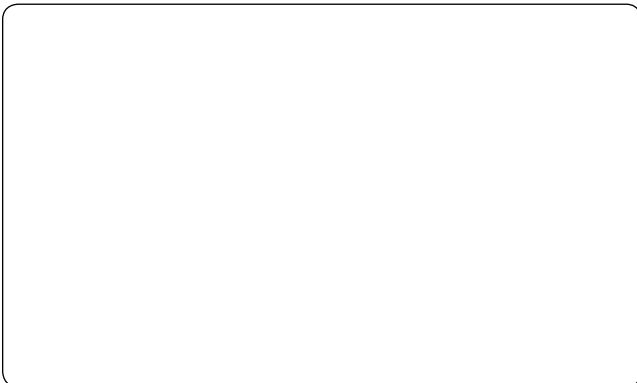
Edgemaster®

La cornière idéale pour protéger votre gamme de produits



- Réduction du coût par charge de l'emballage
- Réduction au minimum de l'endommagements des produits pendant le transport
- Protection contre les endommagements dus aux cerclages

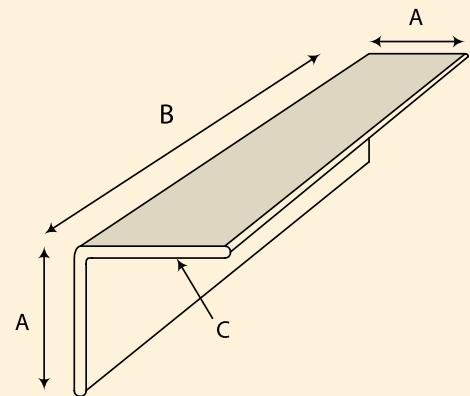
Une alternative économique aux protections d'angle classiques, **Edgemaster®** permet le fardelage et renforce la charge des palettes tout en assurant une protection supplémentaire et une plus grande stabilité pendant l'expédition et la manutention. Grâce à sa forme unique, il assure un renforcement au niveau des angles et tout le long des ailes, offrant ainsi une protection exceptionnelle des produits.



Recyclable à 100 %

Les produits Celcor sont composés à 100 % de matériaux recyclés.

©2014 CELCOR AM-1017F 02/18



Spécifications

La taille des modèles Edgemaster est basée sur les dimensions suivantes* :

A Longueurs d'aile -

Disponible en 50,8 mm x 50,8 mm, 63,5 mm x 63,5 mm et 76,2 mm x 76,2 mm (2" x 2", 2,5" x 2,5" et 3" x 3")

B Épaisseur -

Disponible entre 3,6 mm – 5,7 mm (0,140 – 0,225 pouce)

C Longueur -

Disponible entre 304,8 mm et 6 096 mm (12 – 240 pouces)



Unit 3 • 25 Sheffield Street • Cambridge, Ontario, Canada N3C 1C4
www.celcor.ca • Téléphone: 519-220-0743 • Fax: 519-220-1437